

Service Hotline

服务热线

+86 532 87310977



www.heinyu.com



微信公众号



www.hitawir.com



青岛宏宇环保空调设备有限公司

Qingdao Heinyu Environmental Protection Air Conditioning Equipment Co.,Ltd.

地址：山东青岛平度市同和高新区洛阳路5号 / 邮编：266706 / 电话：+86 532 87310977

网址：www.heinyu.com / www.hitawir.com / 邮箱：qdhykt@163.com

为使产品更好地适应客户需求而改进创新，本文件数据可能有所变动，恕不另行通知 版权所有©青岛宏宇环保空调设备有限公司



## 屋顶式空调机组

Rooftop Air Conditioning Unit





宏宇中央空调 —— 始于1999年  
Heinyu Central Air Conditioning ---- Since 1999

青岛宏宇环保空调设备有限公司创立于1999年，主要从事中央空调设备的研发与生产，公司已发展为集研发、设计、制造、安装、调试、销售、运维于一体的高新技术企业。公司拥有中央空调品牌HEINYU、海大韦尔、HITAWIR，产品销往全国各地并出口到全球40多个国家和地区。

宏宇中央空调系列产品品类齐全，包括空气源热泵机组、螺杆式风冷冷水（热泵）机组、水（地）源热泵机组、污水源热泵机组、海水源热泵机组、水冷冷水机组、恒温恒湿机组、热泵烘干机组、组合式空调器、屋顶式空调机组、空气处理机组、远程射流机组、风机盘管机组等，其中海水养殖用热泵机组荣获国家发明专利。宏宇中央空调设备广泛应用于工厂、学校、酒店、医院、写字楼、商场、居民小区等建筑。

宏宇建立了国家认证的标准空调机组性能测试中心，取得了《CRAA产品认证证书》、《中国节能产品认证证书》，通过了ISO9001质量管理体系认证、ISO45001职业健康安全管理体系认证、ISO14001环境管理体系认证，并获评为“专精特新”中小企业、高新技术企业、省名牌产品企业等，宏宇拥有四个国家发明专利、二十五个实用新型专利。公司以产品质量求生存，以技术创新求发展，不断研发生产绿色、清洁、环保、节能的创新产品。

我们将以饱满的工作热情，雷厉风行、提高标准、精益求精、探索创新，为客户创造更多价值而不断努力。



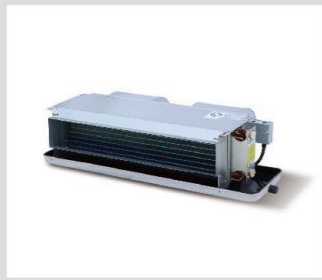
# 40+

产品出口到全球40余个国家和地区  
Products exported to over 40 countries and regions worldwide

多年来，宏宇不断开拓国际市场，从亚洲，到欧洲，到美洲，再到非洲、大洋洲……一步一个脚印，以品质赢得市场。目前，HEINYU、海大韦尔、HITAWIR系列产品已经远销到俄罗斯、韩国、越南、伊朗、澳大利亚、法国、马来西亚、印尼、巴基斯坦、孟加拉、以色列、卡塔尔、印度、巴林、罗马尼亚、乌兹别克斯坦、埃及、格鲁吉亚、新加坡、也门、多米尼加、英国、西班牙、塞尔维亚、蒙古等40多个国家和地区。



历经多年的创新与实践，HEINYU、海大韦尔中央空调产品已经涵盖了空气源热泵机组、螺杆式风冷冷水（热泵）机组、水（地）源热泵机组、污水源热泵机组、海水源热泵机组、水冷冷水机组、恒温恒湿机组、热泵烘干机组、组合式空调器、屋顶式空调机组、空气处理机组、远程射流机组、风机盘管机组等十几大系列，成为国内种类齐全的中央空调设备供应商。



风机盘管机组



远程射流机组



吊顶式空气处理机组



空气处理机组



组合式空调器



空气源热泵机组



螺杆式风冷冷水（热泵）机组



精密恒温恒湿机组



屋顶式空调机组



螺杆式水冷冷水机组



污水源/海水源热泵机组



水（地）源热泵机组



## 目录 Catalogue

01 机组特点

03 型号说明

04 技术参数

08 外形尺寸

## 屋顶式空调机组 Rooftop Air Conditioning Unit

## 屋顶式空调机组

### Rooftop Air Conditioning Unit



屋顶式空调机组是集冷（热）源和空气处理为一体的中央空调产品。屋顶式空调机组通常为风冷型，通过制冷系统、控制系统、各种空气处理功能段的组合完成制冷、制（加）热、除湿、加湿、消声、空气净化、输送新风等功能。机组利用制冷系统中的换热器使制冷剂与空气直接进行热湿交换，没有中间换热介质二次交换带来的能量损失，不需要冷却塔、冷却（冻）水管、循环水泵和专用机房，机组可整体安装在屋顶、室外庭院，也可将压缩冷凝段和空气处理段分开安装。屋顶式空调机组非常适用于体育馆、会展中心、影剧院、会议室、商场、机场候机厅、车站候车室等舒适性空气调节系统，也广泛应用于医药、电子、食品、机械、纺织等行业的工艺性空调系统。



#### 独特的恶劣环境自适应技术

机组在恶劣环境下工作时，能自动调整运行状态，确保机组高效可靠运行。



#### 独特的压缩机磨损平衡技术

多模块机组能够自动均衡压缩机运行时间，使各个压缩机磨损平衡，整机寿命得到提高。



#### 独特的降噪技术

压缩机安装有特制的多重复合隔声材料制作而成的隔声罩，并在压缩机与机组底座之间安装了专用的减震器，大大降低了压缩机的噪音和振动向外传播，冷凝风机的电机和扇叶经过特殊设计，对电磁声、扇叶振动声和气流声进行严格的控制。



#### 一流配件，性能优异

机组的压缩机、膨胀阀、换热管、送风机、控制器等关键元器件均选用知名品牌产品，确保机组质量稳定、运行节能、安全可靠。



#### 外形简洁美观

箱体边角拼接处采用圆弧结构过渡，精巧的细节设计，使机组外观具有更流畅的视觉效果。



#### 优化模块化设计

采用优化模块化设计，可满足客户不同功能段的技术要求，产品可分运输单元出厂，提高现场安装的质量和速度，节约用户投资。



#### 整体水盘

机组接水盘采用倾角设计，内部平整光滑，保温性能好，能够保证冷凝水顺利排出。



#### 达到净化空调标准

机组在箱体设计选材、风机选型、表冷段设计、过滤器的布置、自控系统设计及清洁维护等方面，充分考虑净化空调系统对空气处理机组的要求，产品在漏风率、洁净度、耐腐蚀等指标方面完全满足净化空调标准的要求，是净化空调的理想选择。



#### 运行稳定高效

机组运行、能量调节、自我保护实现微电脑全自动控制，中英文显示，使机组处于最佳运行状态，安全可靠，高效节能。



#### 完备的机组控制功能

机组采用工业级微电脑控制，具有强大的运算能力，对机组的各种运行参数能进行实时监控和分析，使机组始终处于最佳运行状态。具备RS-485和RS-232物理接口，可实现多台主机联网群控，也可与多种通讯协议公开的智能设备进行联网通讯，且具有远程通讯等功能。

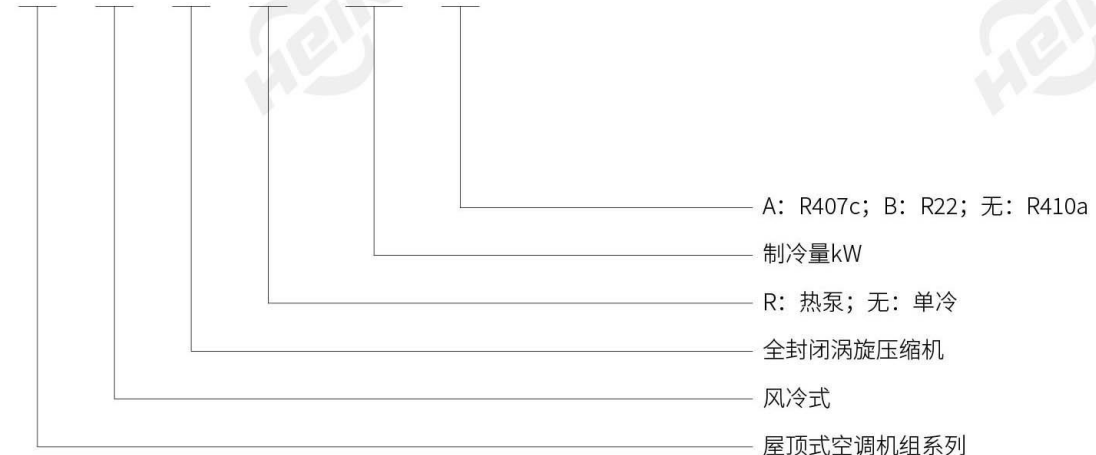


#### 满足用户特殊要求

根据用户需求可以增加全年制冷运行等功能，也可提供采用环保制冷剂的机组。

## 机组型号说明

W F W R - 65 A



## 屋顶式空调机组性能参数表 (WFWR-10/14/18)

机组型号		WFWR-10	WFWR-14	WFWR-18
制冷量	kW	10.55	14.07	17.29
输入功率	kW	3.05	4.79	5.64
EER	/	3.45	2.93	3.06
制热量	kW	10.99	15.09	18.32
输入功率	kW	3.00	4.56	5.21
COP	/	3.66	3.30	3.51
室内侧风量	m <sup>3</sup> /h	2550	3150	3450
机外余压	Pa	50	50	50
最大输入功率	kW	4.25	6.05	7.05
最大运行电流	A	6.4	8.8	10.9
压缩机	数量	1		
	类型	全封闭涡旋		
室内风机	类型	离心式		
室外风机	类型	高效率轴流风机		
噪音	dB(A)	64.9	67.7	68.8
环境温度		21°C ~ 43°C	21°C ~ 43°C	21°C ~ 43°C
制冷剂		R410a		
外形尺寸	长 (mm)	1116	1116	1116
	宽 (mm)	744	744	744
	高 (mm)	830	830	830
机组重量	kg	139/142	146/149	159/162

## 备注:

- 1、制冷工况: 室外环境温度: 35°C, 室内干/湿球温度: 26.7/19.4°C;
- 2、制热工况: 室外干/湿球温度: 7/6°C; 室内干/湿球温度: 20/15°C;
- 3、噪音值: 在半消声室内, 测点位于设备前方1米和地板上方(1米+设备高度)/2处测得;
- 4、以上内容可能因为产品更新等原因而有所变化。

屋顶式空调机组性能参数表 (WFWR-23/27/30)

机组型号		WFWR-23	WFWR-27	WFWR-30
制冷量1	kW	22.0	26.0	30.0
输入功率	kW	7.7	9.2	10.4
EER	/	2.85	2.82	2.88
制冷量2	kW	18.4	21.8	25.1
输入功率	kW	8.6	9.9	11.4
EER	/	2.13	2.20	2.20
制热量	kW	26.0	30.0	35.0
输入功率	kW	7.6	8.8	10.1
COP	/	3.42	3.40	2.97
室内侧风量	m <sup>3</sup> /h	4400	5100	6150
机外余压	Pa	60	60	75
最大输入功率	kW	10.4	12.0	13.6
最大运行电流	A	21.0	25.6	27.5
压缩机	数量	1		
	类型	全封闭涡旋		
室内风机	类型	离心式		
室外风机	类型	高效率轴流风机		
噪音	dB(A)	74.7	75.1	76.8
环境温度		-5°C ~ 52°C	-5°C ~ 52°C	-5°C ~ 52°C
制冷剂		R410a		
外形尺寸	长 (mm)	1630	1630	2165
	宽 (mm)	1065	1065	1335
	高 (mm)	1068	1068	1002
机组重量	kg	320/340	320/340	450/463

备注:

- 1、制冷工况1: 室外环境温度: 35°C, 室内干/湿球温度: 26.7/19.4°C;
- 2、制冷工况2: 室外环境温度: 46.1°C, 室内干/湿球温度: 26.7/19.4°C;
- 3、制热工况: 室外干/湿球温度: 7/6°C; 室内干/湿球温度: 20/15°C;
- 4、噪音值: 在半消声室内, 测点位于设备前方1米和地板上方 (1米+设备高度) /2处测得;
- 5、以上内容可能因为产品更新等原因而有所变化。

屋顶式空调机组性能参数表 (WFWR-36/45/55)

机组型号		WFWR-36	WFWR-45	WFWR-55
制冷量1	kW	35.0	43.0	53.0
输入功率	kW	11.8	15.3	18.6
EER	/	2.96	2.81	2.84
制冷量2	kW	29.3	34.2	46.7
输入功率	kW	13.1	16.8	21.3
EER	/	2.23	2.03	2.19
制热量	kW	37.0	49.0	56.0
输入功率	kW	10.9	14.2	17.5
COP	/	3.39	3.45	3.2
室内侧风量	m <sup>3</sup> /h	6450	9500	11200
机外余压	Pa	75	90	90
最大输入功率	kW	16.0	21.0	27.0
最大运行电流	A	31.0	41.8	54.7
压缩机	数量	1	2	2
	类型	全封闭涡旋		
室内风机	类型	离心式		
室外风机	类型	高效率轴流风机		
噪音	dB(A)	77.2	77.1	77.4
环境温度		-5°C ~ 52°C	-5°C ~ 52°C	-5°C ~ 52°C
制冷剂		R410a		
外形尺寸	长 (mm)	2165	2229	2229
	宽 (mm)	1335	1400	1825
	高 (mm)	1002	1245	1245
机组重量	kg	450/463	550/565	730/750

备注:

- 1、制冷工况1: 室外环境温度: 35°C, 室内干/湿球温度: 26.7/19.4°C;
- 2、制冷工况2: 室外环境温度: 46.1°C, 室内干/湿球温度: 26.7/19.4°C;
- 3、制热工况: 室外干/湿球温度: 7/6°C; 室内干/湿球温度: 20/15°C;
- 4、噪音值: 在半消声室内, 测点位于设备前方1米和地板上方 (1米+设备高度) /2处测得;
- 5、以上内容可能因为产品更新等原因而有所变化。

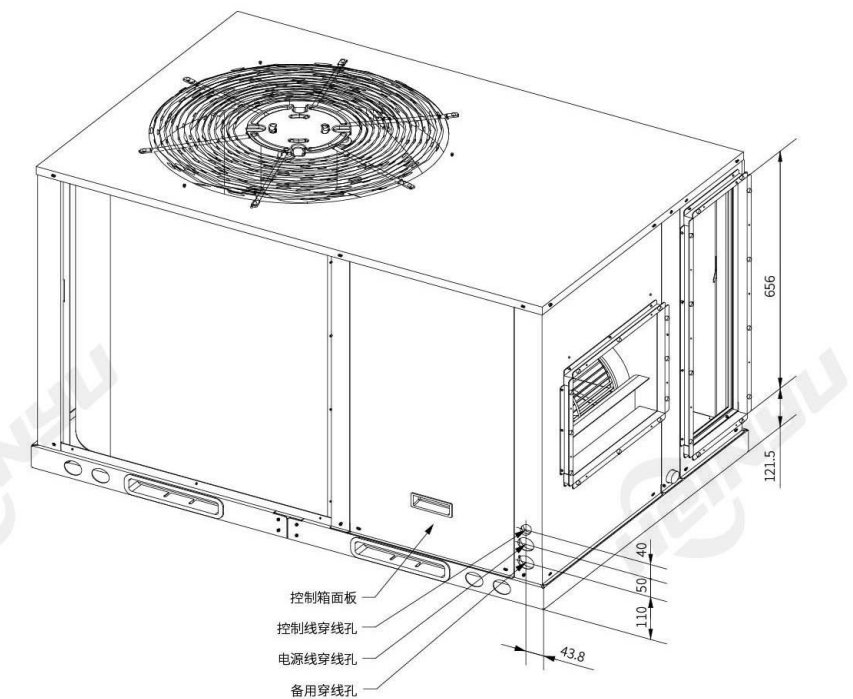
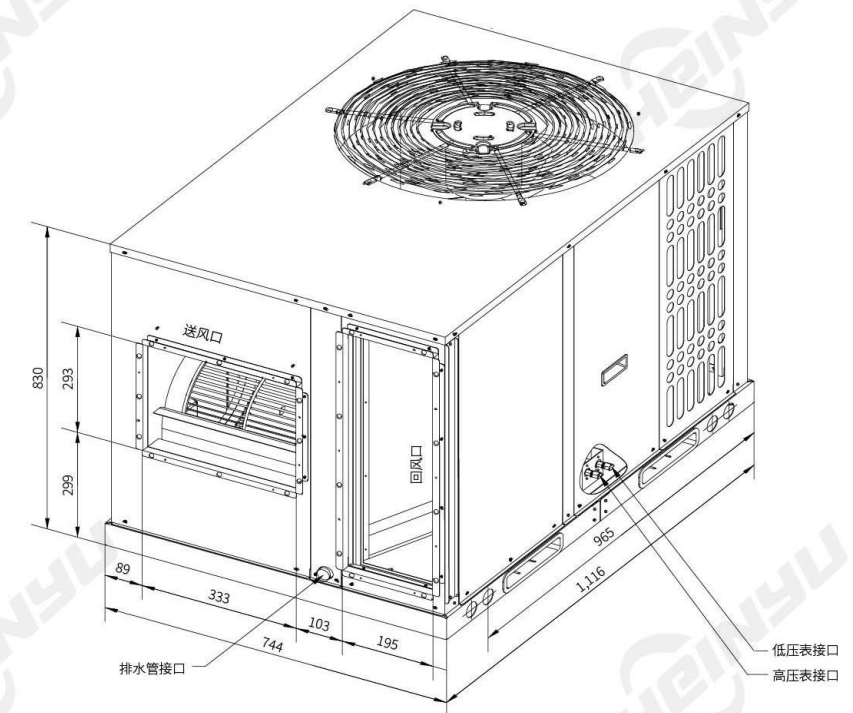
屋顶式空调机组性能参数表 (WFWR-63/73/110)

机组型号		WFWR-63	WFWR-73	WFWR-110
制冷量1	kW	60.0	70.0	105.0
输入功率	kW	20.0	23.6	35.8
EER	/	3.00	2.96	2.93
制冷量2	kW	52.9	62.4	96.0
输入功率	kW	23.5	27.7	43.8
EER	/	2.25	2.25	2.19
制热量	kW	67.0	75.0	105.0
输入功率	kW	19.8	23.4	34.3
COP	/	3.38	3.20	3.06
室内侧风量	m <sup>3</sup> /h	12400	14200	20400
机外余压	Pa	90	100	250
最大输入功率	kW	29.0	36.0	49.0
最大运行电流	A	58.2	69.2	93.1
压缩机	数量	2		
	类型	全封闭涡旋		
室内风机	类型	离心式		
室外风机	类型	高效率轴流风机		
噪音	dB(A)	77.2	77.1	77.4
环境温度		-5°C ~ 52°C	-5°C ~ 52°C	-5°C ~ 52°C
制冷剂		R410a		
外形尺寸	长 (mm)	2229	2753	2753
	宽 (mm)	1825	2157	2157
	高 (mm)	1245	1245	1674
机组重量	kg	590/620	670/700	910/940

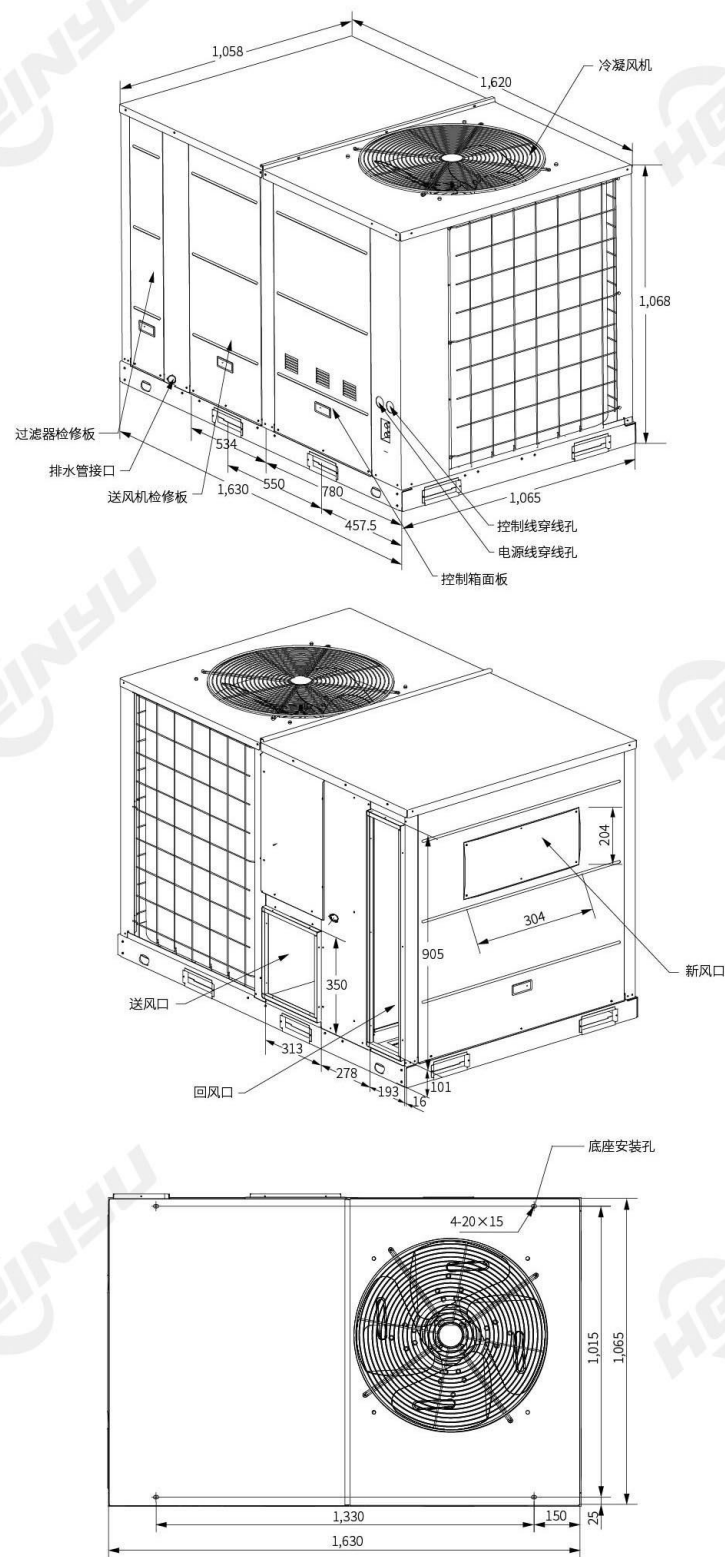
## 备注:

- 1、制冷工况1: 室外环境温度: 35°C, 室内干/湿球温度: 26.7/19.4°C;
- 2、制冷工况2: 室外环境温度: 46.1°C, 室内干/湿球温度: 26.7/19.4°C;
- 3、制热工况: 室外干/湿球温度: 7/6°C; 室内干/湿球温度: 20/15°C;
- 4、噪音值: 在半消声室内, 测点位于设备前方1米和地板上方 (1米+设备高度) /2处测得;
- 5、以上内容可能因为产品更新等原因而有所变化。

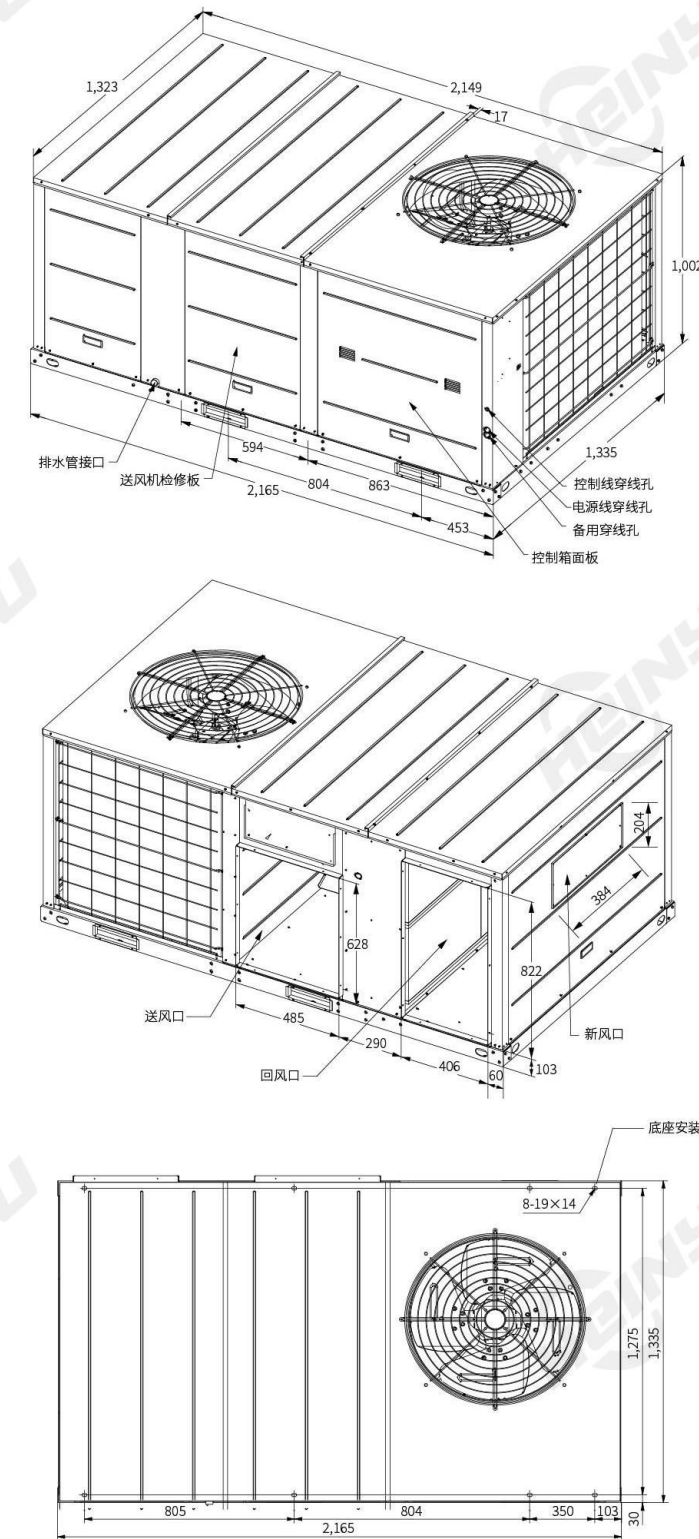
WFWR-10/14/18外形尺寸图



WFWR-23/27外形尺寸图

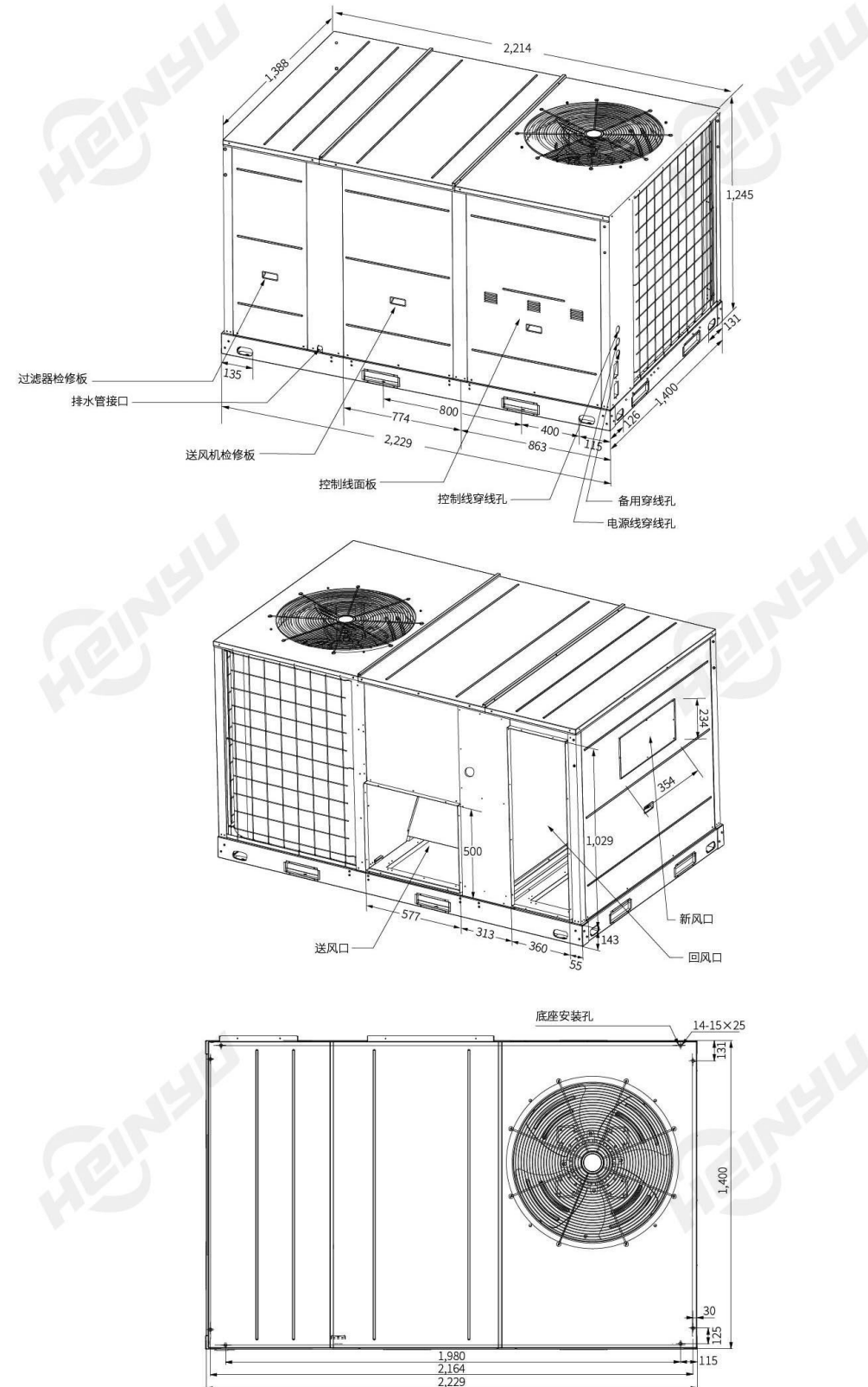


WFWR-30/36外形尺寸图

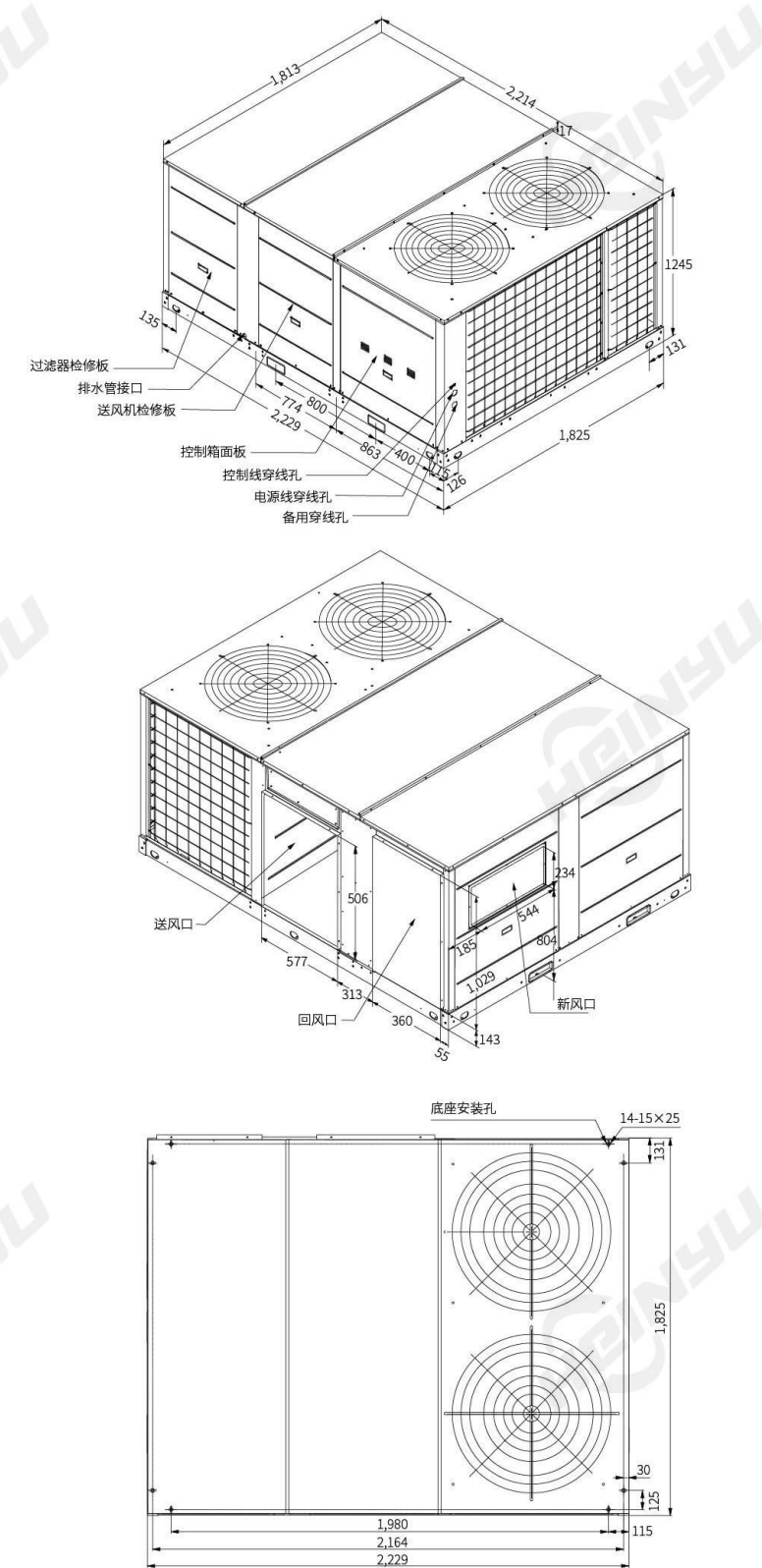




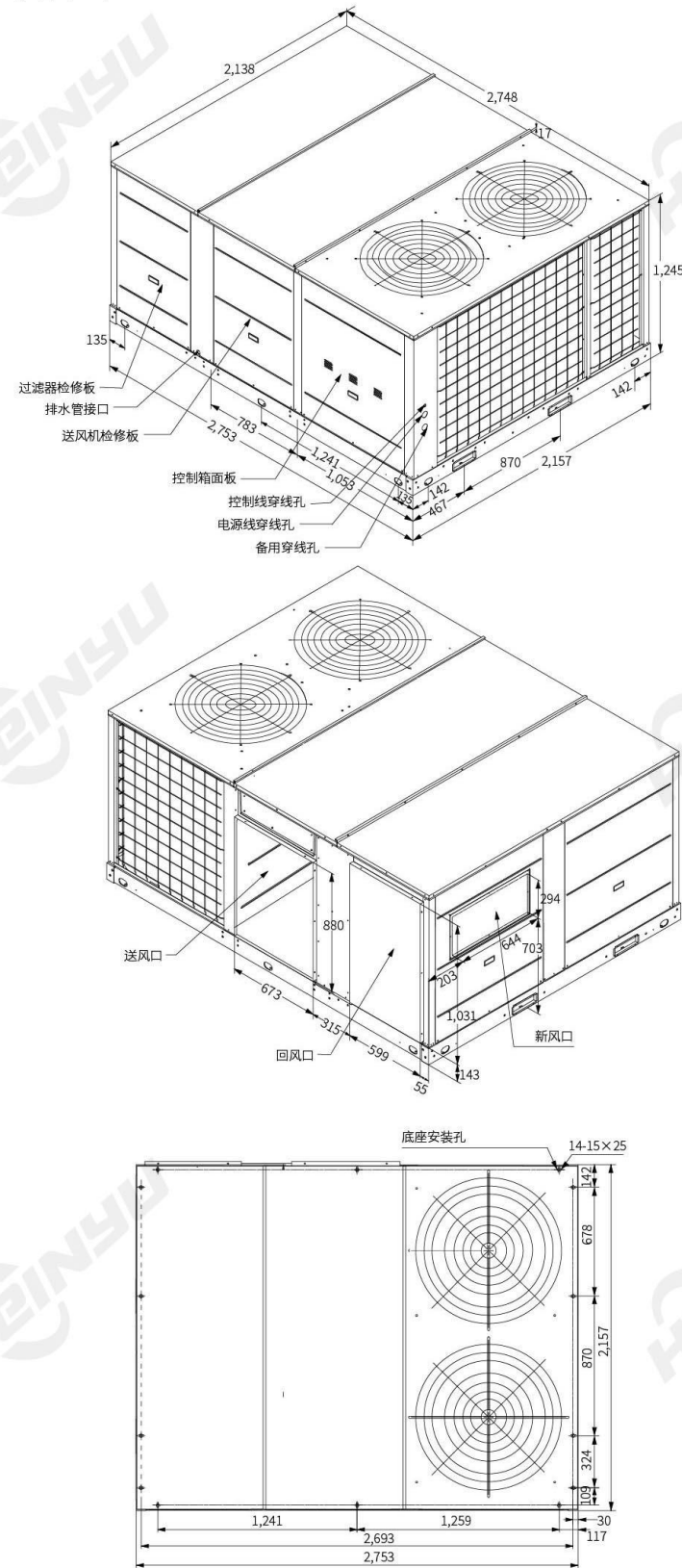
WFWR-45外形尺寸图



WFWR-55/63外形尺寸图



WFWR-73外形尺寸图



WFWR-110外形尺寸图

